



Bouton-poussoir lumineux avec connecteur M12 à 4 pôles SSWTLI_C005

Description:

avec connecteur M12 à 4 pôles intégré, codage A
LED blanche inclus

rubrique:

Boutons-poussoirs

série:

SHORTRON® connect

découpe de montage:

Ø 22,3 mm

profondeur utile:

33,7 mm

classe de protection:

II (isolation de protection)

degré de protection:

IP65 / IP67

fonction de commutation:

fonction d'impulsion

course:

2,3 mm (bouton-poussoir)

éclairage:

oui

marquage possible:

oui

type de contact:

1NO

raccordement:

connecteur M12 (intégré), 4 pôles, codage A

face avant

noir

durée de vie mécanique:

1 million de cycles de manoeuvres

durée de vie électrique:

1 million de cycles de manoeuvres

température de stockage:

-40°C ... 80°C

manoeuvre positive

d'ouverture:

-25°C ... 70°C

température de

fonctionnement:

forme:

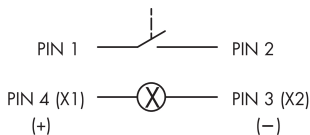
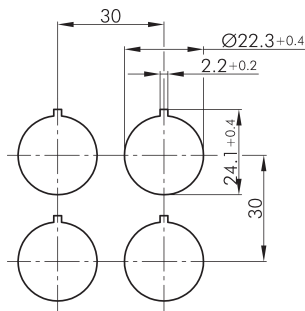
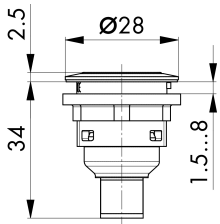
rond

matériau des contacts:

AgNi

bloc lumineux:

sans douille, LED blanche 3 mm intégrée



0 1 2

PIN 1/ PIN 2



CALUS